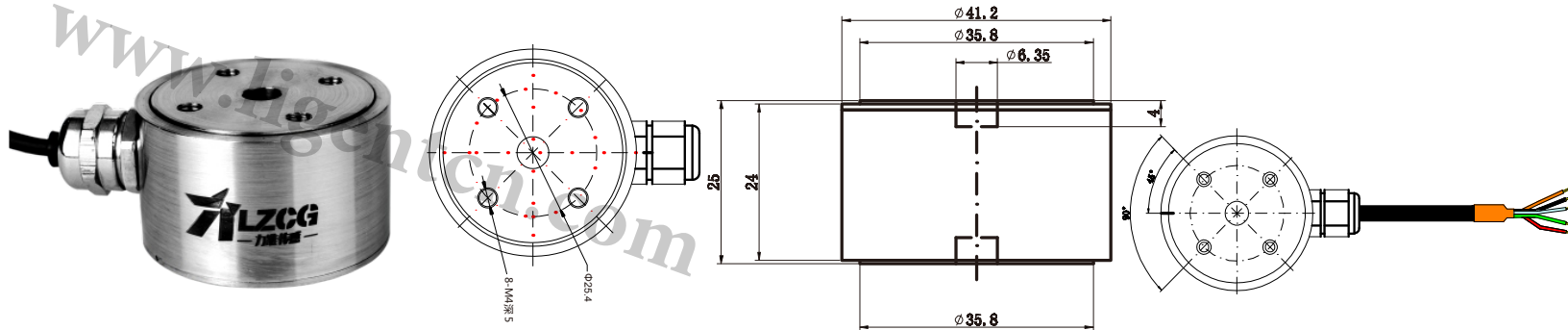


柱式传感器 / Column Force Sensor

LF-605



TECHNICAL SPECIFICATION



量程 Capacity	0~10,20,50,100,200,500,1000kg	材质 Material	不锈钢 Stainless Steel
输出灵敏度 Rated Output	2.0 ± 10% mV / V	输出阻抗 Output Impedance	350 ± 3 Ω
零点输出 Zero Balance	± 2 % F.S.	绝缘电阻 Insulation	≥ 5000MΩ/100VDC
非线性 Non-linearity	0.1 % F.S.	使用电压 Recommended Excitation	3-10V
滞后 Hysteresis	0.1% F.S.	最大使用电压 Maximum Excitation	15V
重复性 Repeatability	0.1% F.S.	温度补偿范围 Compensated Temp Range	- 10 ~ 60 °C
蠕变 (30分钟) Creep (30min)	0.05 % F.S.	工作温度范围 Operating Temp Range	- 20 ~ 80 °C
温度灵敏度漂移 Temp Effect on Output	0.05 % F.S. / 10°C	安全超载 Safe Load Limit	150%
零点温度漂移 Temp Effect on Zero	0.05 % F.S. / 10°C	极限超载 Ultimate Load Limit	300%
输入阻抗 Input Impedance	385 ± 5 Ω	电缆线尺寸 Cable Size	Ø 3x3m
电缆线连接方式 Wire Connection	Ex + : 红 Red; Ex - : 黑 Black; Sig + : 绿 Green; Sig - : 白 White		
主要应用 Applications	按键手感测试仪, 冷热压机压力检测, 机器人手抓力等安装空间小的力值检测领域 Force measurement in small space installation, such as feeling tester for keyboard switch, pressure measurement for hot and cold lamination machine, and grasping force measurement for robotic hands		