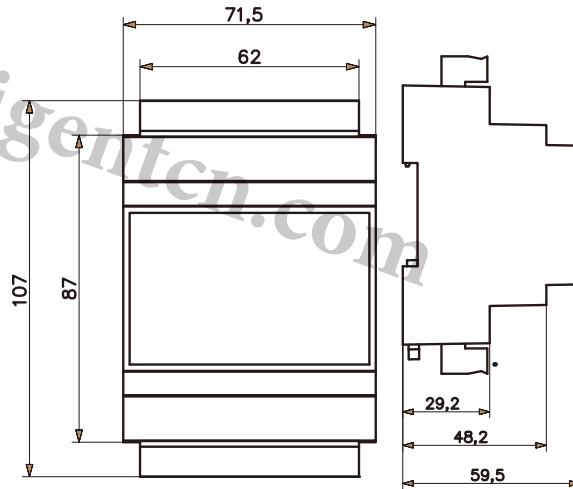
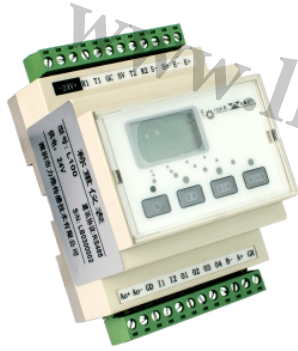


控制仪表 Digital Control Indicator

L-100



- 1.简单称重测力、比较输出功能。 2.峰值捕获、峰值比较输出。
 - 3.多串口通信，可选modbus-RTU通讯、主动上传以及其他定制协议。
 - 4.高性能OLED或LCD汉字显示，温度适应范围宽、显示速度快。 5.具有上电清零、通讯清零、手动清零、自动零位跟踪等功能。 6.具有TEDS接口，与TEDS传感器配套可以实现自动校准。
 - 7.可以根据客户要求增加各种分析检测或者跟踪控制功能。
1. Weighing indicator, comparison output
 2. Peak capture and peak comparison output
 3. Mult-communication interfaces. Modbus-RTU and count or customized communications
 4. OLED or LCD Chinese display, widely temperature range
 5. Switch for auto-zeroing when power-on, auto-zeroing tracking, Manual Zeroing
 6. TEDS functions: Auto-calibration with TEDS sensors
 7. Customized functions, programs or analyze software is available

TECHNICAL SPECIFICATION

非线性Non-linearity	0.01%F.S	变送输出Analog output	12位DAC, 0-10V or -5~5V analog output
采集速度A/D rate	5-3200Hz	通讯口Interface communication	1个非隔离的232口, 1个隔离型485口 1 interfaces of Rs232, 1 RS485
显示范围Display range	-99999~999999	开关输入输出 I/O input or output	
输入信号范围Input range	0- (+/-) 30mV	显示按键 Button display	128*64点阵汉字显示, 4按键操作 128*64 Chinese display, 4 buttons
工作环境working conditional	-10 ~ 55°C 35 ~ 85 %RH	电源Power supply	直流型: 24V(+10%)、0.5A. 交流型85V-265V 50Hz 24VDC,0.5A or 85V~265VAC 50Hz